

WSKAZÓWKI OGÓLNE

PRZESTRZEGAJ PONIŻSZYCH WSKAZÓWEK PRZY KORZYSTANIU Z URZĄDZENIA.

- * Nie wykorzystywać urządzenia bez wody.
 - * Kabel elektryczny nie może stykać się z gorącymi elementami urządzenia.
 - * Przed czyszczeniem bądź dłuższą przerwą w pracy urządzenia wyciągnąć wtyczkę z kontaktu.
 - * Nie pozostawiać urządzenia w pomieszczeniach poniżej 0 st.C. Pozostałości wody mogą zamarznąć powodując uszkodzenie urządzenia.
 - * Wyciągnąć wtyczkę z kontaktu przed napełnieniem zbiornika wodą.
 - * Uważać, aby nie wlać do zbiornika za dużo wody.
 - * Urządzenie przeznaczone tylko do użytku domowego.

 - * Nie pozostawiać włączonego urządzenia w obecności dzieci, bez opieki dorosłych.
 - * W przypadku uszkodzenia kabla elektrycznego wyłączyć urządzenie i skontaktować się z autoryzowanym serwisem.
 - * Nie dotykać zewnętrznych części metalowych podczas pracy urządzenia. Grozi porażeniem !

 - * Urządzenie można czyścić wilgotną szmatką po wyciągnięciu wtyczki z kontaktu i ostygnięciu gorących elementów. Można używać delikatnych środków myjących, nigdy żrących !
NIE ZANURZAĆ URZĄDZENIA W WODZIE ANI W INNYCH PŁYNACH.
 - * Przed podłączeniem urządzenia do prądu, sprawdzić zgodność napięć w gniazdku i na tabliczce znamionowej urządzenia.
 - * Użycie przedłużaczy nie dopuszczonych przez producenta może spowodować szkody.

 - * Nie napełniać zbiornika urządzenia wodą gorącą, wrzącą lub gazowaną.
 - * Urządzenie postawić na stabilnym podłożu, z dala od źródeł ciepła.
 - * Nigdy nie kierować strumienia pary na części ciała.
 - * Nigdy nie używać urządzenia uszkodzonego. W razie konieczności należy zwrócić się do autoryzowanego serwisu. Wylacza się wszelką odpowiedzialność producenta za szkody powstałe w wyniku nieprawidłowej eksploatacji urządzenia.
 - * Urządzenie postawić w miejscu dostatecznie oświetlonym, z łatwym dostępem do gniazdka.
 - * Unikać kontaktu części elektrycznych z wodą - może powstać zwarcie.
 - * Nigdy nie regulować stopnia zmielenia kawy podczas pracy młynka.
 - * Nigdy nie wsypywać kawy zmielonej do młynka.
 - * Nie wystawiać urządzenia na działanie sił przyrody (np.: deszcz, słońce itp..)
- Urządzenie wyprodukowano zgodnie z Dyrektywą 2006/95/CE i EMC 2004/108/CE.



INSTRUKCJA OBSŁUGI

Ekspres ciśnieniowy do kawy

CAFE ROMA PLUS

model 1329

**ŻYCZYMY PAŃSTWU WSPANIAŁYCH CHWIL Z KAWĄ
Z EKSPRESU ROMA PLUS**



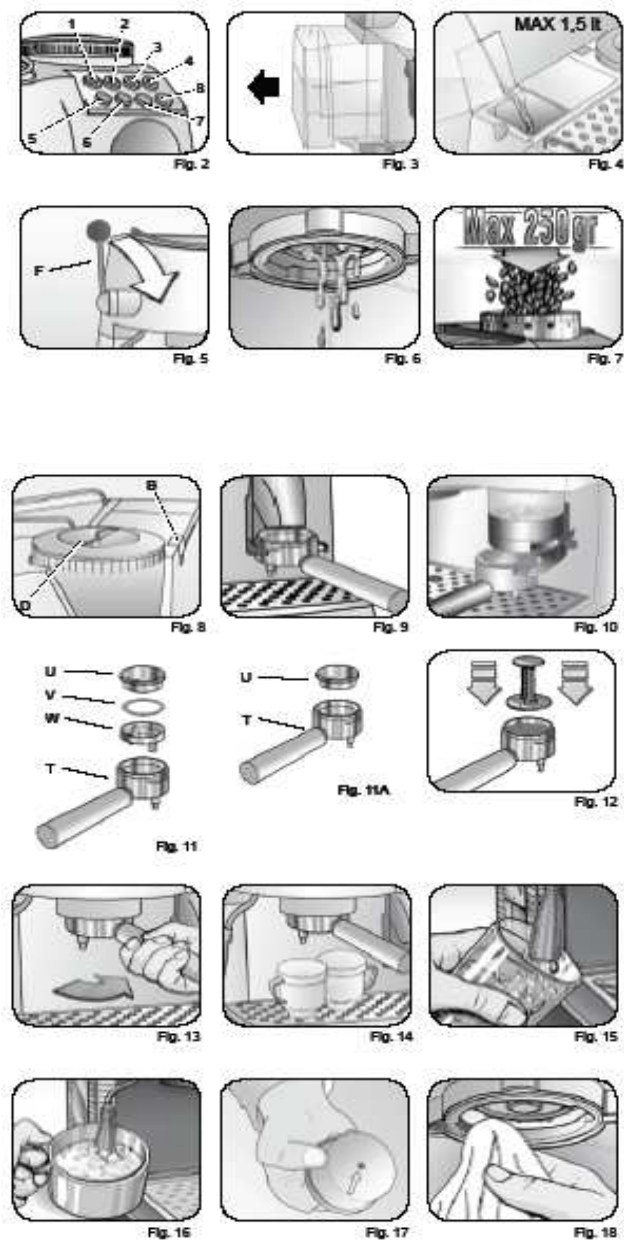
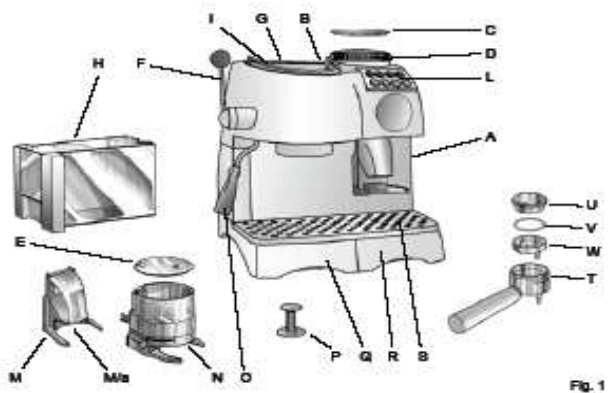
**Dystrybucja w Polsce: GERO Sp. z o.o.
00-697 Warszawa, Al. Jerozolimskie 47/1**

BUDOWA

- A - obudowa
- B - przycisk regulatora młynka
- C - pokrywa pojemnika na kawę w ziarnach
- D - pojemnik na kawę w ziarnach
- E - pokrywa pojemnika
- F - dźwignia parowo-wodna
- G - schowek na akcesoria
- H - zbiornik na wodę (max. 1,5 l)
- I - wlew
- L - panel z przyciskami
- M - podajnik kawy
- N - pojemnik na kawę z dozownikiem
- O - dysza parowo-wodna
- P - uciskacz
- Q - pojemnik na resztki wody
- R - pojemnik na resztki kawy
- S - kratka
- T - pojemnik na filtr z uchwytem
- U - filtr Thermocream
- V - uszczelka
- W - tarcza Thermocream

PANEL Z PRZYCISKAMI (Rys. 2)

1. lampka włącznika
2. lampka temperatury kawy
3. lampka temperatury pary
4. lampka podajnika
5. włącznik główny
6. włącznik kawy
7. włącznik pary
8. włącznik podajnika



ROMA PLUS

URUCHOMIENIE

Wyciągnąć zbiornik na wodę H Rys. 3.

Napełnić zbiornik Rys.1 - H zimną wodą do pełna (1,5 l) i umocować starannie na poprzednim miejscu.

Aby urządzenie mogło poprawnie funkcjonować, zbiornik musi być mocno dociśnięty. Zbiornik może być również napełniony bez wyciągania, od góry przez specjalny wlew I Rys. 4. Sprawdzić, czy napięcie w sieci odpowiada danym zamieszczonym na tabliczce znamionowej urządzenia i włożyć wtyczkę do kontaktu z uziemieniem. Wcisnąć włącznik główny 5 Rys. 2.- zaświeci się lampka włącznika 1, lampka 2 temperatury kawy zacznie mrugać. Gdy urządzenie osiągnie właściwą temperaturę, lampka 2 zaświeci się stałym światłem. Opuścić dźwignię parowo-wodną F Rys. 5 i jednocześnie wcisnąć włącznik kawy 6 - z dyszy wypłynie woda (napełnić co najmniej jedną filiżankę). Dzięki tej czynności z obiegu zostaną usunięte resztki wody i powietrze. Aby zatrzymać ten proces, podnieść dźwignię i ponownie wcisnąć włącznik kawy 6.

Ważne! Powtórzyć powyższe czynności, gdy urządzenie nie było używane dłuższy czas.

Przy codziennym użytkowaniu urządzenie nie wymaga specjalnych czynności przy każdorazowym napełnianiu zbiornika wodą.

Wsypać kawę w ziarnach do zbiornika D (max.230g) Rys.7. W zależności od upodobań, kawę można zmielić mniej lub bardziej. Aby ustawić niższy stopień zmielenia kawy, należy wcisnąć zabezpieczenie regulatora młynka B, które znajduje się na pojemniku na kawę w ziarnach. W celu uzyskania odpowiedniego stopnia zmielenia kawy, ustawić skalę zgodnie z numeracją w lewo lub w prawo (nigdy w czasie pracy młynka) Rys. 8.

WYBÓR SPOSOBU PODAWANIA ZMIELONEJ KAWY

Urządzenie umożliwia podawanie kawy na dwa niezależne sposoby:

1. Parzenie świeżo zmielonej kawy z podajnika kawy M - wcisnąć przycisk M/a Rys.9 znajdujący się pod miejscem ujścia zmielonej kawy poprzez umieszczenie pojemnika T w widelkach podajnika.
2. Parzenie kawy z pojemnika na kawę z dozownikiem N Rys.10 - w celu napełnienia pojemnika N zmieloną kawą, wcisnąć włącznik młynka. Umieścić pojemnik na filtr z uchwytem w widelkach pojemnika z dozownikiem i wcisnąć włącznik 8 aż do napełnienia. Dźwignię dozownika opuścić raz lub dwa razy, w zależności od wyboru ilości filiżanek kawy do zaparzenia.

Aby zmienić sposób podawania kawy wyciągnąć podajnik M lub pojemnik N.

PARZENIE WŁOSKIEGO ESPRESSO

To, czy kawa będzie mocna czy słaba, zależy od stopnia zmielenia kawy, od ilości kawy w filtrze i od siły ubicia kawy w filtrze. Sprawdź poziom wody w zbiorniku i prawidłowe umocowanie zbiornika. Napełnij kawą pojemnik na filtr z uchwytem Rys. 11, ubij ją delikatnie uciskaczem P. Umieść pojemnik na filtr z uchwytem w gnieździe urządzenia i dokręć w prawo Rys.13. Po zaświeceniu się stałym światłem lampki 2, urządzenie będzie gotowe do parzenia kawy. Wcisnąć włącznik kawy 6. Aby zakończyć proces parzenia kawy, ponownie nacisnąć włącznik 6. Maksymalna ilość kawy na jedną filiżankę wynosi 50 ml.

UWAGA! Nigdy nie zdejmować pojemnika na filtr z uchwytem, gdy włącznik 6 jest wciśnięty.

ROMA PLUS

PRZYGOTOWANIE CAPPUCINO

Uwaga! Przed przystąpieniem do przygotowania cappuccino, usunąć pojemnik na filtr z uchwytem z gniazda. Aby przygotować cappuccino, gorącą czekoladę lub podgrzać napój należy wcisnąć włącznik pary 7. Lampka temperatury pary 3 zacznie mrugać, lampka temperatury kawy 2 zgaśnie. Kiedy lampka 3 zaświeci się stałym światłem, urządzenie będzie gotowe do produkcji pary. Opuścić dźwignię F Rys. 5 po wcześniejszym podstawieniu pod dyszą O naczynia Rys.15.

Początkowo wypłynie gorąca woda, następnie silny strumień pary. Podnieść dźwignię F, podstawić pod pod dyszą naczynie z płynem, zanurzyć dyszę w płynie i ponownie opuścić dźwignię Rys.16.

Aby zakończyć tę fazę, ponownie wcisnąć włącznik 7 - lampka temperatury pary 3 zgaśnie.

Po zakończeniu tej fazy należy na kilka sekund opuścić dźwignię, aby usunąć z dyszy resztki mleka.

POWRÓT DO PARZENIA KAWY

Aby powrócić do parzenia kawy, należy wcisnąć włącznik kawy 6 - pozwolić, aby z gniazda na filtr wypłynęła co najmniej jedna filiżanka wody. Poczekać, aż lampka temperatury kawy 2 zaświeci się stałym światłem.

PARZENIE HERBATY

Po wykonaniu czynności opisanych w tytule "Uruchomienie" ustawić filiżankę pod dyszą parową O, opuścić dźwignię F i jednocześnie wcisnąć włącznik kawy 6 i włącznik pary 7 - lampka temperatury kawy 2 zgaśnie, lampka temperatury pary 3 zacznie mrugać. Z dyszy O zacznie wyciekać woda. Aby przerwać ten proces, wcisnąć ponownie włącznik kawy 6 - lampka temperatury pary zgaśnie, lampka temperatury kawy 2 zaświeci się stałym światłem. Podnieść dźwignię F - urządzenie jest gotowe do parzenia kawy.

KONSERWACJA

Przed przystąpieniem do czyszczenia urządzenia odłączyć je od prądu.

Urządzenie przecierać wilgotną szmatką. Filtry regularnie przepłukiwać pod bieżącą wodą.

Filtr U odkamieniać co trzy miesiące i oczyszczać

z osadu kawy za pomocą wykałaczki lub szpilki Rys. 17.

Gniazdo na filtr oczyszczać z osadu kawy za pomocą wykałaczki lub ściereczki Rys. 18.

Okresowo przepuszczać przez gniazdo co najmniej filiżankę wody Rys. 6.

Dyszę przepłukiwać wodą i parą po każdym użyciu. Udrożniać za pomocą szpilki.

GDY WYSTĄPIĄ PROBLEMY

A - z ekspresu nie płynie gorąca woda - sprawdź, czy woda jest w zbiorniku, w obiegu może znajdować się

powietrze. Należy zajrzeć do wskazówek "Uruchomienie" lub zwrócić się do Autoryzowanego Serwisu

B - urządzenie nie produkuje pary - dysza parowa zapchała się, zaporę usunąć igłą lub wykałaczką

C - woda wycieka z mocowania filtra na kawę (gniazda) - zbyt dużo kawy w filtrze, zbyt duży osad w gnieździe

D - kawa płynie po dłuższej chwili lub nie płynie wcale - zbyt duży osad w gnieździe

E - kawa jest zimna lub nie jest dostatecznie mocna - kawa jest zbyt grubo zmielona

ROMA PLUS

ZABIEGI ODWAPNIANIA

Zabiegi usuwania osadu mają na celu usunięcie osadów wapiennych z obiegu wody i otworów, przez które przepływa woda, gwarantując tym samym perfekcyjne funkcjonowanie zaworów, części służących do podgrzewania i innych ważnych komponentów. Aby usunąć osad, należy użyć wyłącznie odpowiedniego produktu do odwapniania ekspresów ciśnieniowych.

UWAGA! Nie wolno używać octu. Można zniszczyć urządzenie.

Okresowe usuwanie osadu chroni urządzenie przed koniecznością naprawy.

Szkody powstałe w wyniku nie usuwania osadu nie są objęte gwarancją.

Zaleca się przeprowadzenie odwapniania mniej więcej co 300 kaw:

1. Przed przystąpieniem do konserwacji urządzenia odłączyć je od prądu.
2. Napełnić zbiornik wodą (1 l).
3. Rozpuścić w wodzie środek odwapniający.
4. Włączyć urządzenie i do podstawionego pod gniazdo naczynia wypompować z urządzenia 250 ml roztworu. Pozostawić urządzenie włączone. Po około 30 minutach znów wypompować 250 ml roztworu i po kolejnych 30 minutach ostanią dawkę 250 ml.
5. Włączyć przycisk pary i odczekać na osiągnięcie przez urządzenie odpowiedniej temperatury.
6. Zanurzyć dyszę w naczyniu. Opuścić dźwignię pary na kilkanaście sekund i podnieść dźwignię.
7. Wyłączyć urządzenie i poczekać, aż ostygnie.
8. Wyjąć zbiornik na wodę i umyć.
9. Aby usunąć pozostałości środka odwapniającego, należy wykonać co najmniej 3 cykle parzenia kawy testowej.

ROMA PLUS
